

B270 metis PU 230V akkulaturi / virtalähde



KÄYTTÖOHJE

V1.5

Global Safety & Security Solutions Oy
www.gsgroup.fi

1 – YLEISET OMINAISUUDET

Sisältää:	B245 akkulaturi / virtalähde + lyijyhyytelöakku 12V, 1,3Ah
Liitännät:	2 kpl +13.6VDC jänniteulostuloa (1 kpl metikselle, toinen esim. sireenille tai lisäreleelle. 1 kpl +13.6VDC lyijyhyytelöakun ulostulo, 100mA latausvirta 1 kpl ulostulo jännitekatkon indikointiin 1 kpl 85 - 264VAC jännitesyöttöliitäntä kiinteällä asennuksella 2 kpl läpivientejä ja M16 -liittimiä johdotuksille
Merkkiledit:	2 kpl
Käyttölämpötila-alue:	-20...+50 C
Mitat:	175 x 125 x 75mm + läpiviennit, polykarbonaattikotelo
Valmistaja:	Global Safety & Security Solutions Oy

1.1 Rajoitukset

Kaikki oikeudet tähän ohjekirjaan ovat Global Safety & Security Solutions Oy:n (GSSS) omaisuutta. Ohjekirjan sisältö on pyritty tekemään tarkaksi ja luotettavaksi. GSSS ei kuitenkaan vastaa sen mahdollisista virheistä tai puutteista, eikä mahdollisista tämän dokumentin mukaisen tuotteen käytön aiheuttamista, epähuomiossa tehdyistä vahingoista ja ennalta arvaamattomista välillisistä tai epäsuorista vahingoista tai kustannuksista, liiketulon, palkan, muun tulon tai oletettujen säästöjen menetyksistä.

Valmistaja varaa itselleen oikeuden muuttaa tuotteiden teknistä spesifikaatiota ja toimintaa, siitä mitään etukäteen ilmoittamatta.

Tätä laitetta ei ole tarkoitettu tai hyväksytty mihinkään sellaiseen sovellukseen jossa on kyse ihmishengen turvaamisesta tai muuhun sellaiseen käyttöön, jossa laiteen virheellinen tai puutteellinen toiminta saattaa aiheuttaa vahinkoja tai haittaa!

GSSS ei vastaa laitteessa olevista vioista, jotka johtuvat siitä, että laitetta on käytetty tämän käyttöohjeen vastaisesti, väärin tai huolimattomasti tai tuotetta on käytetty muuhun kuin siihen käyttöön, mihin tuote on tarkoitettu tai tuote on ollut alttiina kosteudelle, höyrylle, äärimmäisille lämpö- tai ympäristöolosuhteille tai tällaisten olosuhteiden nopeille muutoksille, syöpymiselle tai hapettumiselle tai tuote on ollut muiden kemiallisten tuotteiden vaikutuksen alaisena tai tuotteen päälle on kaatunut ruokaa tai nestettä, tai jos tuotetta on muutettu, tuote on yhdistetty toiseen tuotteeseen tai avattu tai korjattu ilman valtuuksia tai tuotetta on korjattu varaosilla, joita GSSS ei ole hyväksynyt tai jos tuote on asennettu virheellisesti.

Tai jos vika on aiheutunut sen seurauksena, että tuote on ollut muiden GSSS:n vaikutusmahdollisuuksien ulkopuolella olevien tapahtumien vaikutuksen alaisena mukaan

lukien, mutta ei rajoitettu seuraaviin: puutteellisuudet kulutustavaroissa, joilla on rajoitettu käyttöaika, kuten akussa, tai antennin rikkoutuminen ja vahingoittuminen.

Laitetta ei saa käyttää muuhun tarkoitukseen, kuin mihin se on suunniteltu.

Laitte on tarkoitettu kiinteään sähköverkkokytkeeseen.

Huom! 230VAC sähköverkon kytkentöjä saa tehdä vain asianmukaisen luvan omaavan sähköasennusliikkeen asentaja. Kaikki kytkennät on suoritettava jännitteettöminä.

Tämän dokumentin tai minkään sen osan kopioiminen, muokkaaminen tai jakelu on kielletty ilman kirjallista lupaa valmistajalta.

1.2 Takuu ja huolto

Laitteille on voimassa viimeisin rajoitettu valmistajan takuu sekä yleiset huoltoehdot, jotka saa pyydettyä valmistajalta.

1.3 Laitteen toiminta

B270 akkulaturi/virtalähde on erityisesti **metis** -tuotteille suunniteltu lisävaruste, joka mahdollistaa varakäyntiakun käytön.

1.4 Liitännät

- 2 kpl +13.6VDC jänniteulostuloja
- 1 kpl +13.6VDC jänniteulostulo lyijyhyytelökäyttöä varten
 - o **Maksimikuorma kaikille ulostuloille yhteensä 1A**
- 1 kpl ulostulo jännitekatkon indikointiin
 - o Avokollektorilähtö (verkkojännitteellä kiinni / akulla auki)
- 1 kpl 85 – 265VAC / 47 - 440Hz jännitesyöttöliitäntä
 - o T2A sulake (juotettu / ei itse vaihdettavissa)

Jännitekatkon indikointi voidaan liittää suoraan metis -tuotteiden silmukkaliitäntään. Normaaliolosuhteissa ulostulo vetää. Kun verkkojännite katkeaa, ulostulo katkeaa. Tehdasasetuksena metis -tuotteiden valvontasisäntulot 3 ja 4 ovat sulkeutuvia, kytkettäessä B270 näihin on silmukka muutettava avautuvaksi. Silmukkaan on suositeltavaa laittaa muutama sekunti viivettä lyhyiden sähkökatkosten aiheuttamien hälytysten eliminoimiseksi.

1.5 Merkkiledit

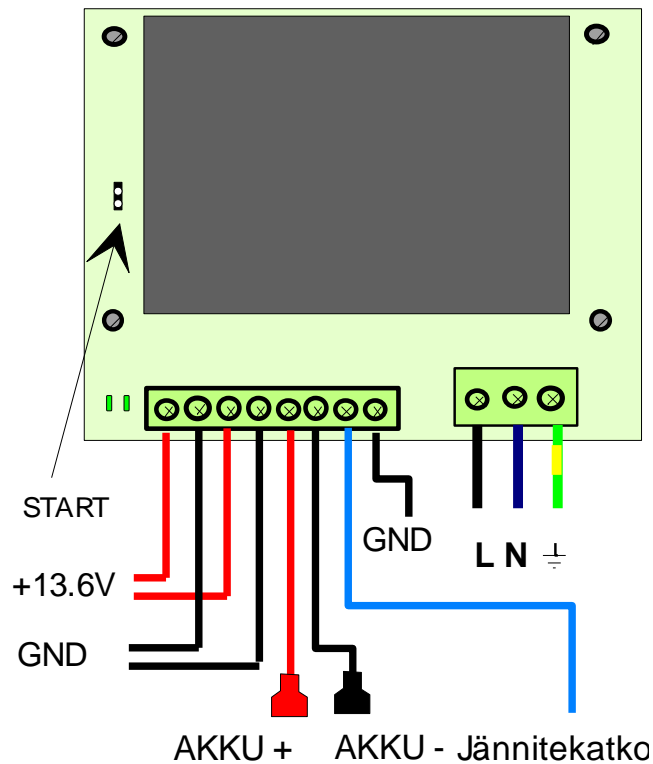
Kortilla on kaksi merkkilediä, jotka kuvaavat laitteen toimintaa.

Verkkojännitteen –merkkiledi palaa, kun verkkojännite on kytketty
Akkujännite –merkkiledi palaa, kun laite toimii oikein.

1.6 Akku

Akkujännite kytkeytyy käyttöön verkkojännitteen yhteydessä tai pakottamalla start-jumperilla. Akkujännitteen lasiessa noin 10.5V tasoon katkaistaan jännitesyöttö säästämällä akkua (start-jumperi ei saa olla paikoillaan normaalikäytössä).

2 – KYTKENTÄKUVA: LIITÄNNÄT



B270 metis PU 230V akkulaturi / virtalähde kytkentä.

Global Safety & Security Solutions Oy
Tarttilantie 283
FI-03400 VIHTI
FINLAND