

# B245 akkulaturi / virtalähde



KÄYTTÖOHJE

V1.2

Global Safety & Security Solutions Oy  
[www.globalsafety.fi](http://www.globalsafety.fi)

## 1 – YLEISET OMINAISUUDET

Tyyppi	B245 akkulaturi / virtalähde
Liitännät	2 kpl +13.6VDC jänniteulostuloa 1 kpl +13.6VDC lyijyhyytelöakun tulo 100mA latausvirta 1 kpl ulostulo jännitekatkon indikointiin 1 kpl 85 - 264VAC jännitesyöttöliitaintä kiinteällä asennuksella
Merkkivalot	2 kpl
Käyttölämpötila-alue	-20...+50 C
Valmistaja	Global Safety & Security Solutions Oy

### 1.1 Rajoitukset

Kaikki oikeudet tähän ohjekirjaan ovat Global Safety & Security Solutions Oy:n (GSSS) omaisuutta. Ohjekirjan sisältö on pyritty tekemään tarkaksi ja luotettavaksi. GSSS ei kuitenkaan vastaa sen mahdollisista virheistä tai puutteista, eikä mahdollisista tämän dokumentin mukaisen tuotteen käytön aiheuttamista, epähuomioissa tehdyistä vahingoista ja ennalta arvaamattomista välillisistä tai epäsuorista vahingoista tai kustannuksista, liiketulon, palkan, muun tulon tai oletettujen säästöjen menetyksistä.

Valmistaja varaa itselleen oikeuden muuttaa tuotteiden teknistä spesifikaatiota ja toimintaa, siitä mitään etukäteen ilmoittamatta.

Tätä laitetta ei ole tarkoitettu tai hyväksytty mihinkään sellaiseen sovellukseen jossa on kyse ihmishengen turvaamisesta tai muuhun sellaiseen käyttöön, jossa laitteen virheellinen tai puutteellinen toiminta saattaa aiheuttaa vahinkoja tai haittaa!

GSSS ei vastaa laitteessa olevista vioista, jotka johtuvat siitä, että laitetta on käytetty tämän käyttöohjeen vastaisesti, väärin tai huolimattomasti tai tuotetta on käytetty muuhun kuin siihen käyttöön, mihin tuote on tarkoitettu tai tuote on ollut alttiina kosteudelle, höyrylle, äärimmäisille lämpö- tai ympäristöolosuhteille tai tällaisten olosuhteiden nopeille muutoksille, syöpymiselle tai hapettumiselle tai tuote on ollut muiden kemiallisten tuotteiden vaikutuksen alaisena tai tuotteen päälle on kaatunut ruokaa tai nestettä, tai jos tuotetta on muutettu, tuote on yhdistetty toiseen tuotteeseen tai avattu tai korjattu ilman valtuuksia tai tuotetta on korjattu varaosilla, joita GSSS ei ole hyväksynyt tai jos tuote on asennettu virheellisesti.

Tai jos vika on aiheutunut sen surauksena, että tuote on ollut muiden GSSS:n vaikutusmahdollisuuksien ulkopuolella olevien tapahtumien vaikutuksen alaisena mukaan lukien, mutta ei rajoitettu seuraaviin: puutteellisuudet kulutustavaroissa, joilla on rajoitettu käyttöaika, kuten akussa, tai antennin rikkoutuminen ja vahingoittuminen.

**Laiteta ei saa käyttää muuhun kuin mihin se on suunniteltu.**

**Laite on tarkoitettu kiinteään sähköverkko kytkentään.**

**Huon! 230VAC sähköverkon kytkentöjä saa tehdä vain asianmukaisen luvan omaavan sähköasennusliikkeen asentaja. Kaikki kytkennät on suoritettava jännitteettöminä.**

Tämä dokumentin tai minkään sen osan kopioiminen, muokkaaminen tai jakelu on kielletty ilman kirjallista lupaa valmistajalta.

## 1.2 Takuu ja huolto

Laitteille on voimassa viimeisin rajoitettu valmistajan takuu sekä yleiset huoltoehdot, jotka saa pyydettäessä valmistajalta.

## 1.3 Laitteen toiminta

**B245 akkulaturi/virtalähde** on erityisesti **metis** tuotteille suunniteltu lisävarustekortti, joka mahdollistaa varakäyntiakun käytön.

## 1.4 Liitännät

- 2 kpl +13.6VDC jänniteulostuloja
  - o Maksimikuorma ulostuloille (yhteensä) 1A
- 1 kpl ulostulo jännitekatkon indikointiin
  - o Avokollektorilähtö (verkkojännitteellä kiinni / akulla auki)
- 1 kpl 85 – 265VAC / 47 - 440Hz jännitesyöttöliitäntä
  - o T2A sulake (juotettu / ei itse vaihdettavissa)

Jännitekatkon indikointi voidaan liittää suoraan metis tuotteiden silmukkaliitäntään. Normaalityössä ulostulo vetää. Kun verkkojännite karkeaa, ulostulo katkeaa. Tehdasasetuksena metis tuotteiden valvontasisäntulot 3 ja 4 ovat sulkeutuvia, kytkettäessä näihin on muutettava silmukka avautuvaksi. Silmukkaan on suositeltavaa laittaa muutama sekunti viivettä lyhyiden sähkökatkosten aiheuttamien hälytysten eliminoimiseksi.

## 1.5 Merkkivalot

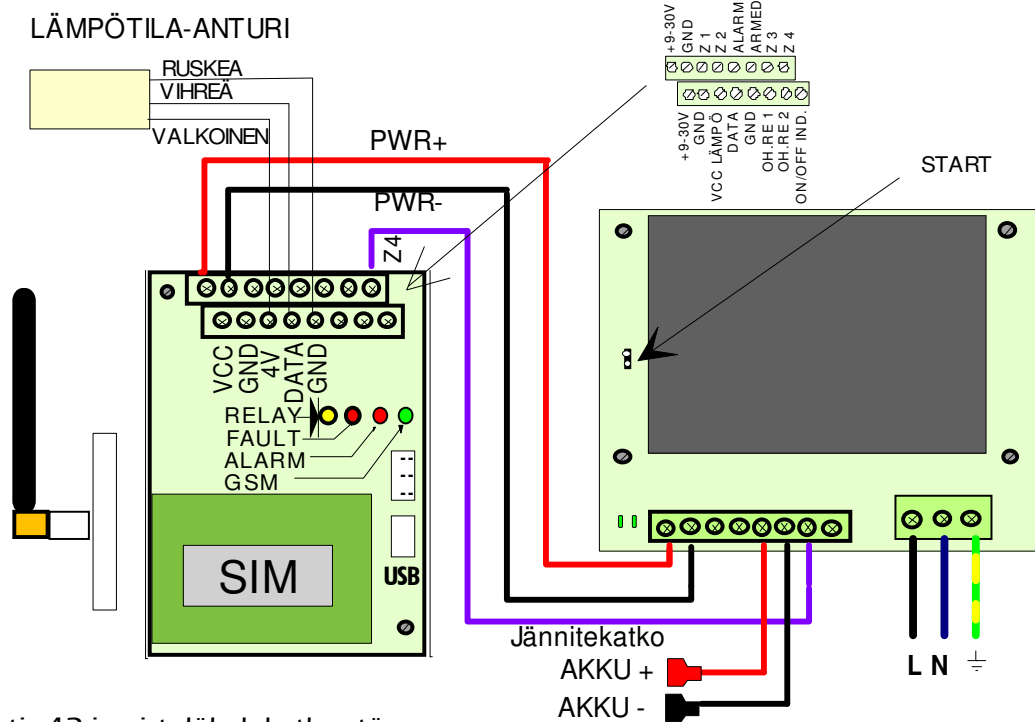
Kortilla on kaksi merkkivaloa, jotka kuvaavat laitteen toimintaan.

Verkkojännitteen –merkkivalo palaa, kun verkkojännite on kytketty  
Akkujännite –merkkivalo palaa, kun laite toimii oikein.

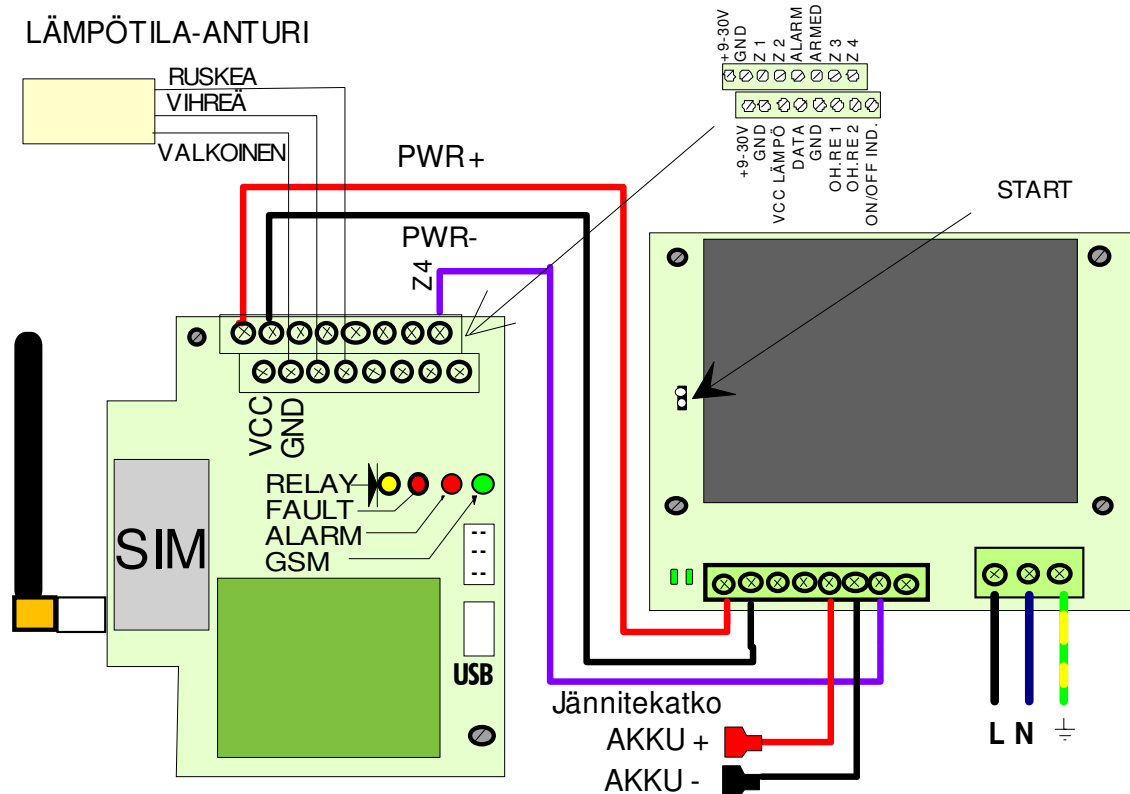
## 1.6 Akku

Akkujännite kytkeytyy käyttöön verkkojännitteen yhteydessä tai pakottamalla start-jumperilla. Akkujännitteen laskiessa noin 10.5V tasoon katkaistaan jännitesyöttö säästäten akkua (start-jumperi ei saa olla paikoillaan normaalikäytössä).

## 2 – KYTKENTÄKUVA: LIITÄNNÄT



Metis 42 ja virtalähdekytkentä.



Metis 342 ja virtalähdekytkentä.

Global Safety & Security Solutions Oy  
 Pyölintie 404  
 FI-03250 OJAKKALA  
 FINLAND